



Редуктор двухступенчатый шевронный с зацеплением Новикова для станков-качалок с тяговым усилием 6 т. типа Ц2НШ-450



Назначение.

Редукторы Ц2НШ-450-28, Ц2НШ-450-40 (усовершенствованные аналоги Ц2НШ-450, Ц2НШ-750) двухступенчатые с шевронной зубчатой цилиндрической передачей с зацеплением Новикова, применяются в станках-качалках.

Условия применения редукторов.

- нагрузка постоянная и переменная по величине и направлению;
- вращение валов в любую сторону;
- частота вращения входного вала не более 1000 об/мин;
- климатическое исполнение У1, УХЛ1, Т1 по ГОСТ 15150-69, а также предназначен для работы в умеренном и холодном (I2) микроклиматических районах по ГОСТ 16350-80.

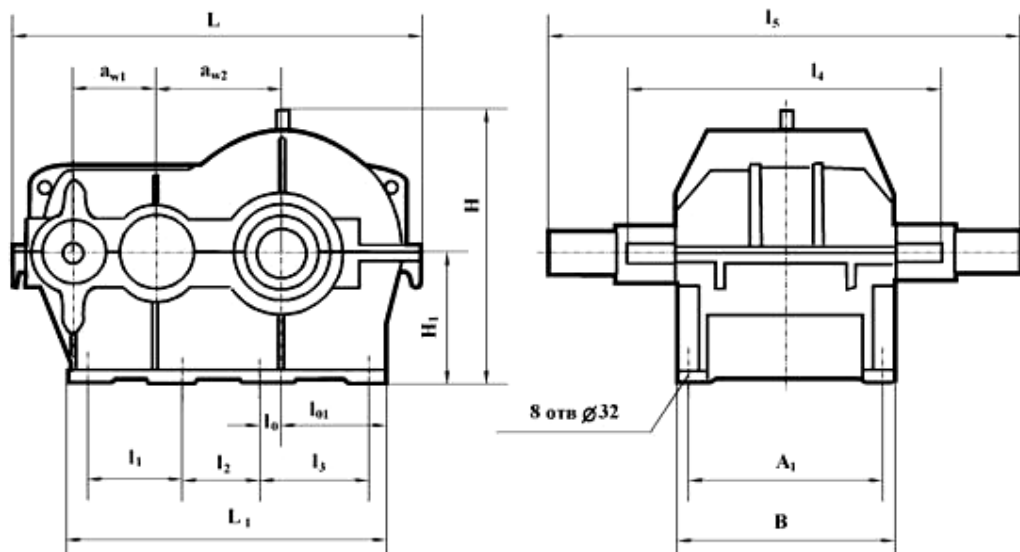
Пример записи условного обозначения редуктора Ц2НШ-450 с межосевым расстоянием входной ступени 450 мм, с крутящим номинальным 28 на выходном валу, передаточным числом 40, климатическими исполнениями У1: Ц2НШ-450-28-40 У1 ТУ2-ИБГУ-01-01.

Таб.1 Технические характеристики.

Типоразмер редуктора		Ц2НШ-450-28	Ц2НШ-450-40
Наибольший допускаемый крутящий момент на тихоходном валу редуктора, кН/м (кг*см)		28 (2800)	40 (4000)
Применяемость редуктора в станке-качалке с тяговым усилием, кН (т)		60 (6)	80 (8)
Передаточное число	номинальное	40	40
	фактическое	39,93	37,18
Объем заливаемого масла, л		60	80
Передаточное число редуктора		37,18	39,93
Масса сухая, кг, не более		2155	2700

Выходной вал редуктора имеет на выходных концах два шпоночных паза, расположенных под углом 90°, что позволяет устанавливать кривошипы в новое положение, при износе шпоночных пазов, или переводе работы выходного колеса на менее изношенный сектор зубчатого венца для увеличения срока службы редуктора.

Рис.1 Габаритные и присоединительные размеры.

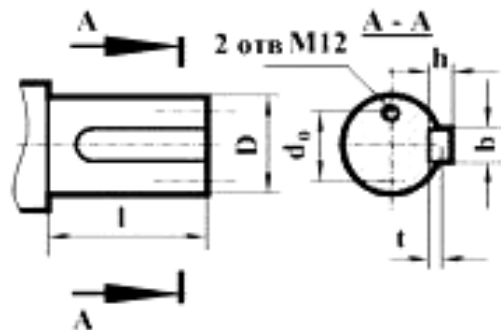


Таб.2 Основные габариты и присоединительные размеры.

Типоразмер редуктора	a_{w1}	a_{w2}	L	L_1	l_1	l_2	l_3	l_4	l_5	H	H_1	l_0	l_{01}	A_1	B
Ц2НШ-450-28	280	450	1450	1150	330	330	330	1080	1540	948	460	0	400	670	740
Ц2НШ-450-40	300	450	1484	1150	300	300	390	1300	1912	918	470	75	390	775	865

Размеры входного вала

Тип	Ц2НШ-450-28	Ц2НШ-450-40
D	65h7	80h7
l	105	133
b	18	22
h	11	14
t	7	9
d_0	38	40



Размеры выходного вала

Тип	Ц2НШ-450-28	Ц2НШ-450-40
D	120h8	160h9
l	165	203
b	32	40
t	11	13
d	M16	M20
d_0	95	100

